



MANUAL TECNICO DE SECARROPAS

MODELO:

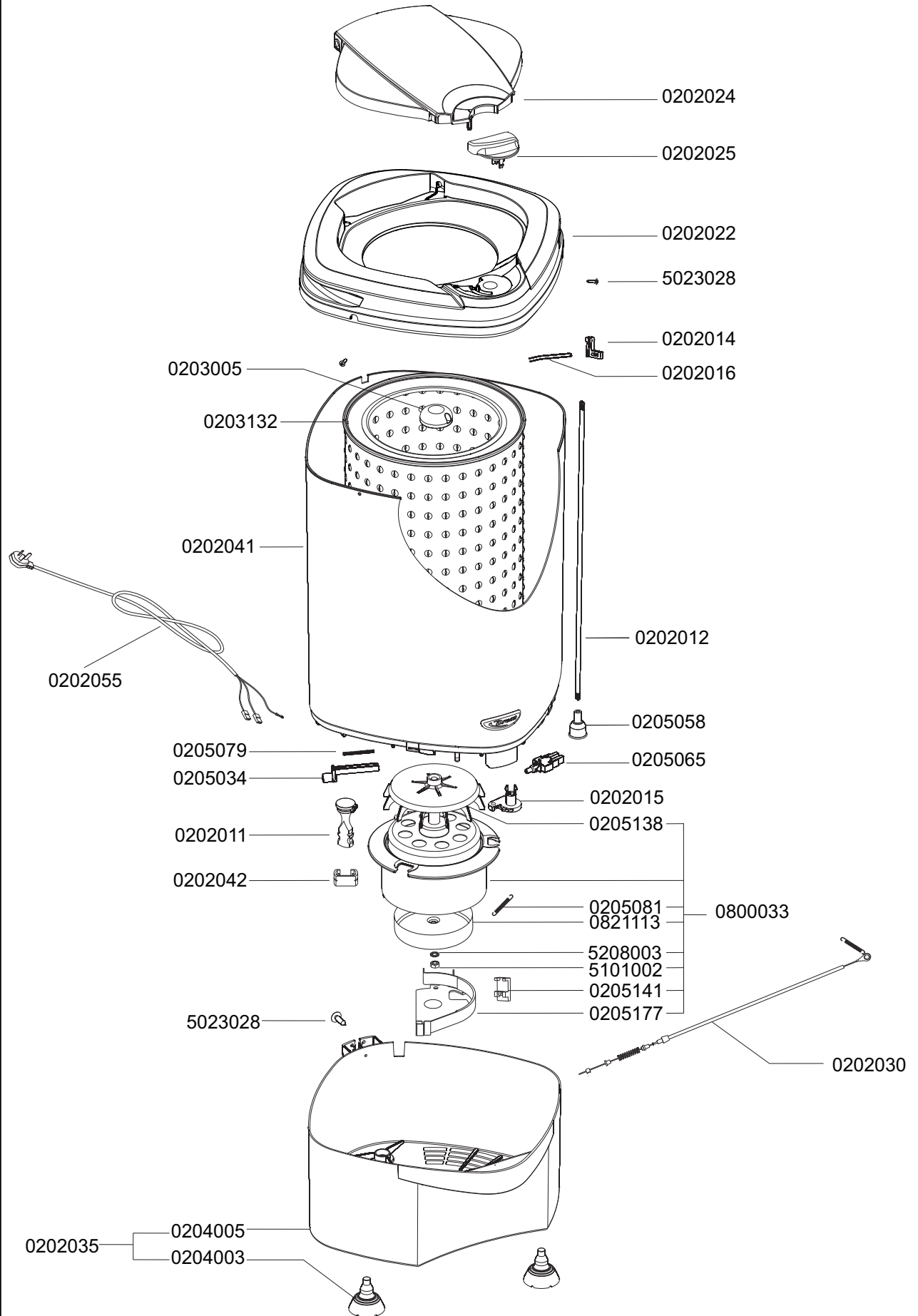
DREAN qv 5.5 (EXP) (0200388)

PARA USO EXCLUSIVO DE:

Servicios Oficiales

Drean

Drean



Código	Descripción	Cantidad
0202011	TENSOR SECARROPAS WR	3
0202012	VARILLA ACCIONAMIENTO 5.5 WR	1
0202014	TRABA PERILLA COMANDO	1
0202015	TIRACABLE	1
0202016	RESORTE TRABA PERILLA	1
0202022	BASE TAPA 5.5 WR	1
0202024	TAPA WR	1
0202025	PERILLA WR	1
0202030	CONJUNTO CABLE FRENO	1
0202035	CONJUNTO BASE INFERIOR WR	1
0202041	CONJ. RECOLECTOR DREAN WR	1
0202042	TRABA TENSOR	3
0202055	CABLE C/FICHA 2P+T/PASACABLE	1
0203005	TUERCA SUJECION CONTENEDOR SECARROPA	1
0203132	CONJ.CONTENEDOR AC.INOX.SRR 5.5 KG	1
0204003	PATA NEGRA SECARROPA	3
0204005	BASE INFERIOR WR	1
0205034	TOPE TIRACABLE	1
0205058	SELLADOR VARILLA SECARROPA	1
0205065	PULSADOR	1
0205079	RESORTE CORREDERA	1
0205081	RESORTE RETORNO PLATINA	1
0205138	VENTILADOR	1
0205141	GUIA ARCO DE FRENO	1
0205177	CONJUNTO PLAT.MOVIL CON ARCO DE FRENO	1
0800033	MOTOR SECARROPA CON PLATINA MOVIL S/ROD.	1
0821113	CAMPANA DE FRENO INOXIDABLE	1
5023028	TORN.ST.4X13 CAB.SAT.(+) P/PLAST. NIQUEL	4
5101002	TUERCA EXAGONAL 5/16-18 UNC 2B	1
5208003	ARANDELA J 8,4 DIN 6798	1

